

# ライオンズカップ2018 2018/5/4・5

## (連絡事項・注意事項)

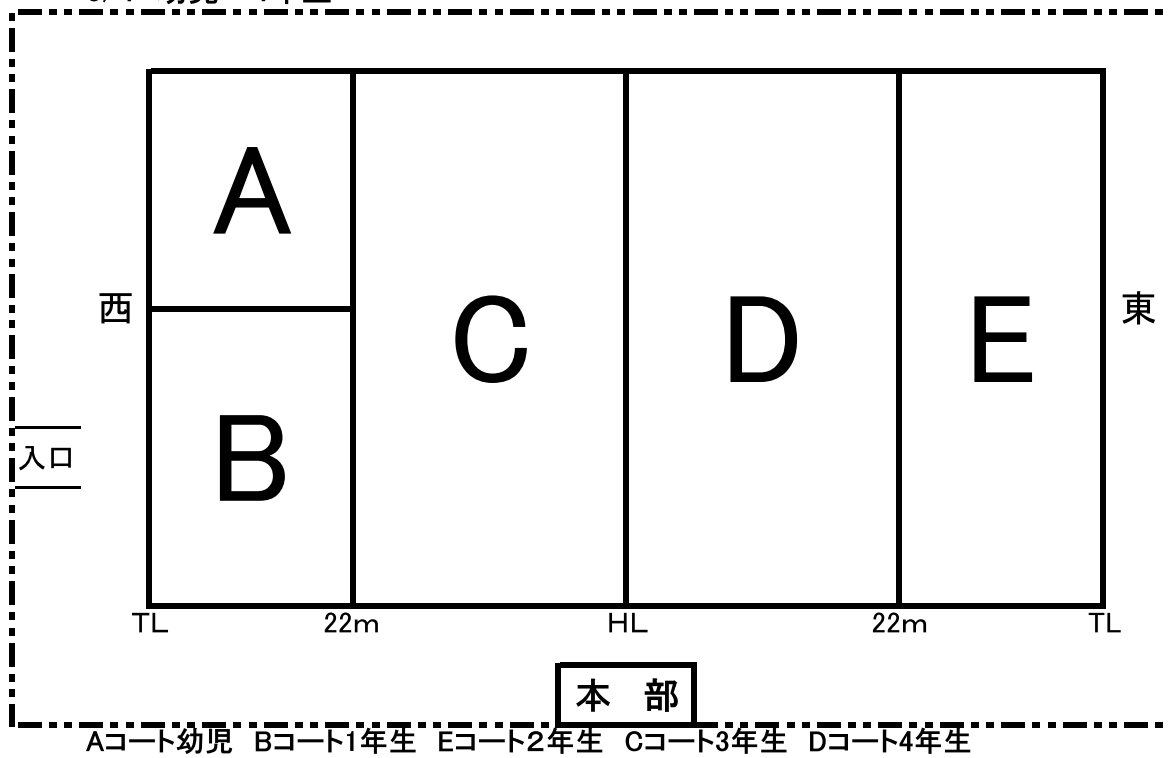
- ・5/4代表者会議8:30、開会式・閉会式はありません。優勝チームのみ15:30から表彰式を行います。
- ・5/4優勝チームの賞状は表彰式後に一旦お預かりし5/5にお渡し致します。
- ・5/5代表者会議8:10、開会式8:30 閉会式16:00頃から行います。
- ・ドレスチェックは各チームで行って下さい。(特に爪を注意して下さい)
- ・トスは行いません。(タイムスケジュール左側記載チームが前半本部側よりキックオフを行う)
- ・決勝トスはグラウンド内で行います。
- ・レフリーのみ前の試合ハーフタイムに確認の為、本部までお越し下さい。
- ・レフリーは試合結果を本部まで報告をお願いします。
- ・選手、コーチ、関係者以外はグラウンドに入れません。保護者の皆様はスタンドよりご観戦ください。
- ・アップはアンツーカーより外の土又は芝の上でお願いします。
- ・グラウンド内(芝の上)には座らない様をお願いします。
- ・芝の上には給水用ペットボトルやメディカル等の道具は置かない様をお願いします。
- ・グラウンド内は水のみ給水可能です。(スポーツドリンク等は禁止)
- ・アンツーカーを横断する時はマットの上を通行をお願いします。
- ・コーチ、待機生徒の観戦は南北でお願いします。
- ・タッチジャジはアシスタントレフリーとしチームへの助言は禁止とします。
- ・4年生以下レフリーの資格は問いません。正しい服装でお願いします。(スクールジャージ可)
- ・5年生・6年生レフリーは有資格。正しい服装でお願いします。(スクールジャージ可)
- ・施設内は終日禁煙です。喫煙は所定の場所で行います(噴水公園喫煙場所)
- ・ゴミは各自、各スクールで持ち帰り来た時よりも綺麗にして帰りましょう。
- ・撮影については各スクール1名腕章着用でグラウンド内の撮影可(スパイク着用)
- ・撮影腕章は代表者会議で配布致します。
- ・5/4の表彰式は本部前で15:30頃から行います。
- ・5/5生徒集合時間については開会式8:30に参加に出来るようにお越し下さい。(5年生・6年生)
- ・5/5参加生徒全員、閉会式・表彰式に参加して下さい。

## (既存スクール連絡・OTJ・四條畷・東大阪・布施・花園)

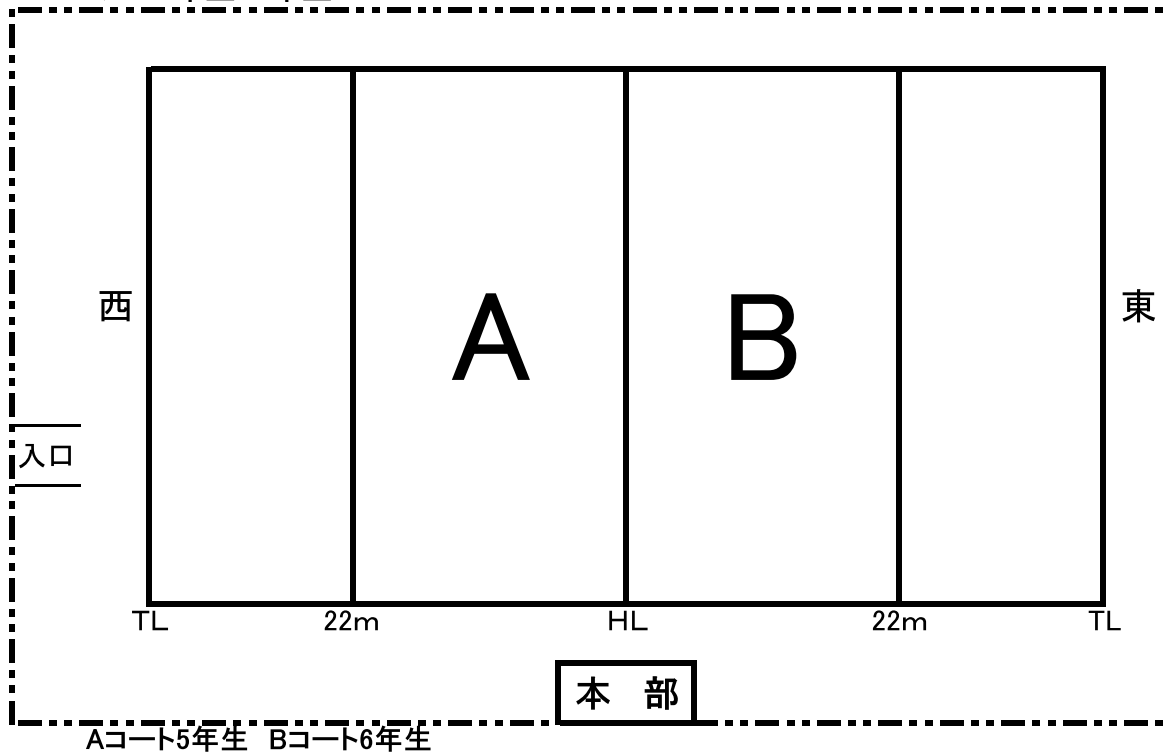
設営集合時間>5/4 8:15多目的倉庫前 5/5 7:30多目的倉庫前

各日、参加されますコーチは全員対象、かたづけもありますので全員最終までお願いします。

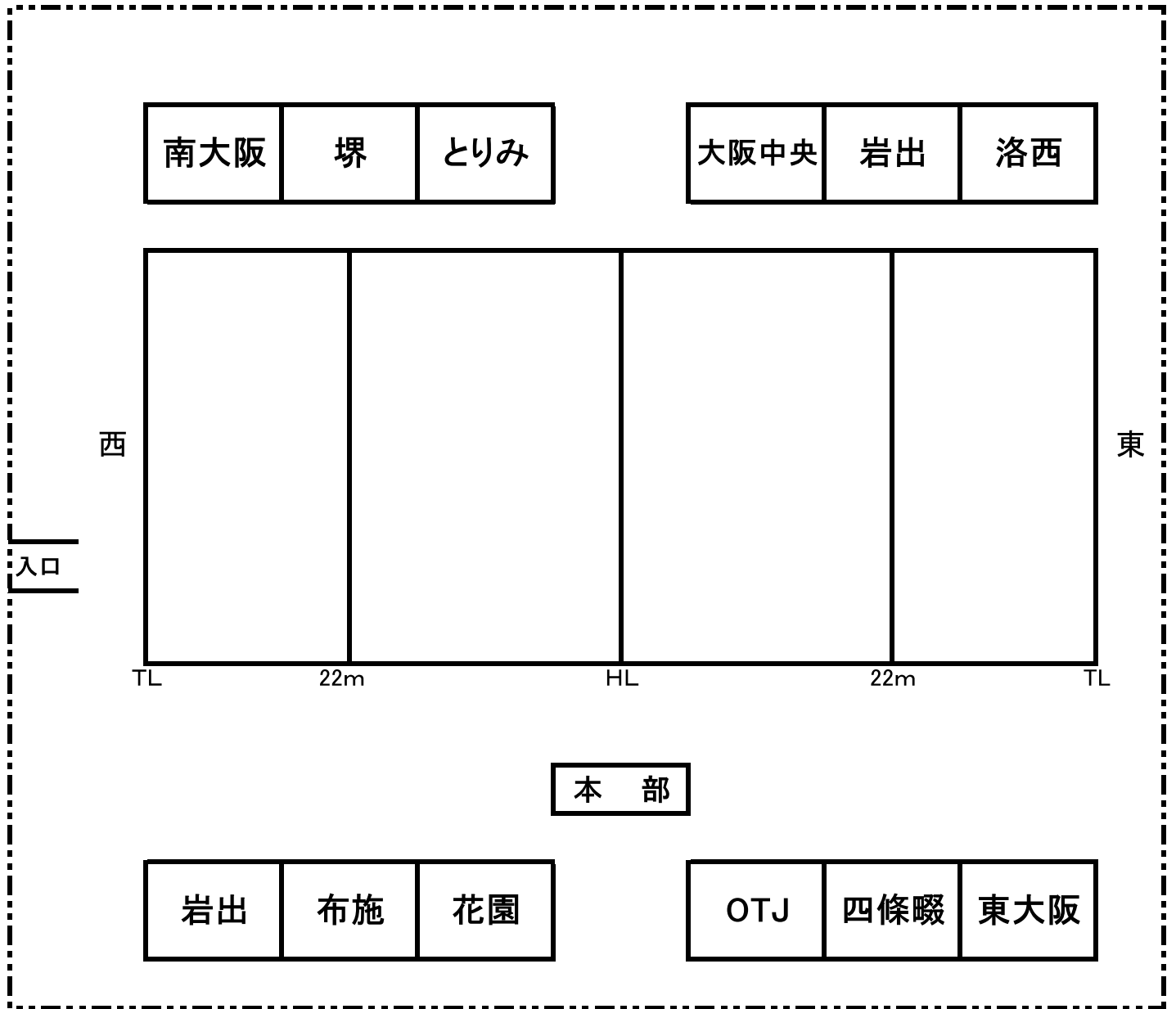
5/4 幼児～4年生



5/5 5年生・6年生



5/4・5/5待機スタンド



5/5 開会式・閉会式 整列順(多目的グラウンド)

堺	洛西	大阪中央	生駒	とりみ	布施	花園	OTJ	東大阪	四條畷	岩出	南大阪
---	----	------	----	-----	----	----	-----	-----	-----	----	-----

本部

# LIONS CUP 2018 タイムテーブル (5/5)

多目的グラウンド ①～⑨>10分-3分-10分 ⑩～⑭>12分-3分-12分

	TL	22m	HL	22m	TL
		A(5年生)		B(6年生)	
		前半キックオフ 本部側より		前半キックオフ 本部側より	
<b>10分-3分-10分 入れ替え3分</b>					
1	9:28-9:38 9:41-9:51	① 大阪中央 X 南大阪 花園		① 四條畷 X 堺 洛西	
2	9:54-10:04 10:07-10:17	② 洛西 X OTJ とりみ		② 岩出 X 花園 生駒	
3	10:20-10:30 10:33-10:43	③ 花園 X 布施 大阪中央		③ 南大阪 X 大阪中央 布施・洛西	
4	10:46-10:56 10:59-11:09	④ 四條畷 X 生駒 東大阪		④ 洛西 X OTJ 四條畷	
5	11:12-11:22 11:25-11:35	⑤ 東大阪 X ①勝 布施		⑤ 布施・洛西 X ①勝 大阪中央	
6	11:38-11:48 11:51-12:01	⑥ ②勝 X 岩出 四條畷		⑥ ②勝 X とりみ 南大阪	
7	12:04-12:14 12:17-12:27	⑦ とりみ X ③勝 南大阪		⑦ 生駒 X ③勝 堺	
8	12:30-12:40 12:43-12:53	⑧ ④勝 X 堺 洛西		⑧ ④勝 X 東大阪 岩出	
9	12:56-13:06 13:09-13:19	⑨ ①負 X ②負 堺		⑨ ①負 X ②負 OTJ	

<b>12分-3分-12分 入れ替え3分</b>					
10	13:22-13:34 13:37-13:49	⑩ ③負 X ④負 岩出		⑩ ③負 X ④負 花園	
11	13:52-14:04 14:07-14:19	⑪ ⑤負 X ⑥負 生駒		⑪ ⑤負 X ⑥負 東大阪	
12	14:22-14:34 14:37-14:49	⑫ ⑦負 X ⑧負 OTJ		⑫ ⑦負 X ⑧負 とりみ	
13	14:52-15:04 15:07-15:19	I 決勝・グラントス ⑬ ⑤勝 X ⑥勝 協会		I 決勝・グラントス ⑬ ⑤勝 X ⑥勝 協会	
14	15:22-15:34 15:37-15:49	II 決勝・グラントス ⑭ ⑦勝 X ⑧勝 協会		II 決勝・グラントス ⑭ ⑦勝 X ⑧勝 協会	
<b>(16:00～) 閉会式(表彰式)</b>					

(アナウンス) 試合開始1分前で予一試合を開始して下さい→前半を終了して下さい→後半を開始して下さい→試合を終了して下さい

◎トスは行いません。左側記載チームが本部側より前半キックオフ。

◎レフリーは前の試合ハーフタイムに確認の為、本部までお越し下さい。

◎レフリーは試合結果を本部に報告して下さい。

◎同点の場合は本部にて抽選を行います。

**LIONS CUP 2018 タイムテーブル(5/4)**  
**多目的グラウンド** **10分X3分X10分 入れ替え3分**

TL 22m HL 22m TL

	A(幼児)	B(1年生)	C(3年生)	D(4年生)	E(2年生)
	前半キックオフ 本部側より	前半キックオフ 本部側より	前半キックオフ 本部側より	前半キックオフ 本部側より	前半キックオフ 本部側より
1	9:28-9:38 9:41-9:51 ① 布施 X 大阪中央 東大阪	① とりみ X 東大阪 花園	① とりみ X 洛西 花園	① 生駒 X OTJ 堺	① 花園 X 東大阪 堺
2	9:54-10:04 10:07-10:17 ② 四條畷 X 東大阪 OTJ	② 大阪中央 X 洛西 岩出	② 布施 X 東大阪 四條畷	② 岩出 X 花園 東大阪	② 四條畷 X OTJ 岩出
3	10:20-10:30 10:33-10:43 ③ 東大阪 X OTJ 布施	③ 花園 X 生駒 四條畷	③ 岩出 X 生駒 大阪中央	③ 布施 X 四條畷 洛西	③ 大阪中央 X 生駒 洛西
4	10:46-10:56 10:59-11:09 ④ 洛西 X とりみ 大阪中央	④ 岩出 X OTJ とりみ	④ 四條畷 X 花園 とりみ	④ 堺 X 大阪中央 生駒	④ 岩出 X とりみ 花園
5	11:12-11:22 11:25-11:35 ⑤ 大阪中央 X 四條畷 洛西	⑤ 四條畷 X ①勝 OTJ	⑤ 大阪中央 X ①勝 堺	⑤ 洛西 X ①勝 布施	⑤ 洛西 X ①勝 大阪中央
6	11:38-11:48 11:51-12:01 ⑥ 布施 X 東大阪 とりみ	⑥ ④勝 X 堺 東大阪	⑥ OTJ X ③勝 洛西	⑥ とりみ X ③勝 OTJ	⑥ 堺 X ③勝 四條畷
7	12:04-12:14 12:17-12:27 ⑦ OTJ X 洛西 東大阪	⑦ ①負 X ②負 生駒	⑦ ④勝 X 堺 布施	⑦ ④勝 X 東大阪 岩出	⑦ ④勝 X 布施 OTJ
8	12:30-12:40 12:43-12:53 ⑧ 東大阪 X とりみ 四條畷	⑧ ③負 X ④負 大阪中央	⑧ ①負 X ②負 OTJ	⑧ ①負 X ②負 とりみ	⑧ ①負 X ②負 とりみ
9	12:56-13:06 13:09-13:19 ⑨	⑨ ⑤負 X ⑥負 花園	⑨ ③負 X ④負 東大阪	⑨ ③負 X ④負 洛西	⑨ ③負 X ④負 堺
10	13:22-13:32 13:34-13:44 ⑩	⑩	⑩ ⑥負 X ⑦負 大阪中央	⑩ ⑥負 X ⑦負 生駒	⑩ ⑥負 X ⑦負 四條畷
11	13:47-13:57 14:00-14:10 ⑪	I 決勝・グラントス ⑪ ⑤勝 X ②勝 堺	⑪ ⑤負 X ⑧勝 堺	⑪ ⑤負 X ⑧勝 東大阪	⑪ ⑤負 X ⑧勝 布施
12	14:13-14:23 14:26-14:36 ⑫	II 決勝・グラントス ⑫ ③勝 X ⑥勝 洛西	I 決勝・グラントス ⑫ ⑤勝 X ②勝 生駒	I 決勝・グラントス ⑫ ⑤勝 X ②勝 四條畷	I 決勝・グラントス ⑫ ⑤勝 X ②勝 岩出
13	14:39-14:49 14:52-15:02 ⑬	⑬	II 決勝・グラントス ⑬ ⑥勝 X ⑦勝 東大阪	II 決勝・グラントス ⑬ ⑥勝 X ⑦勝 花園	II 決勝・グラントス ⑬ ⑥勝 X ⑦勝 東大阪
<b>(15:30~表彰式)</b>					

(アナウンス) 試合開始1分前でー試合を開始して下さいー前半を終了して下さいー後半を開始して下さいー試合を終了して下さい

◎トスは行いません。左側記載チームが本部側より前半キックオフ。

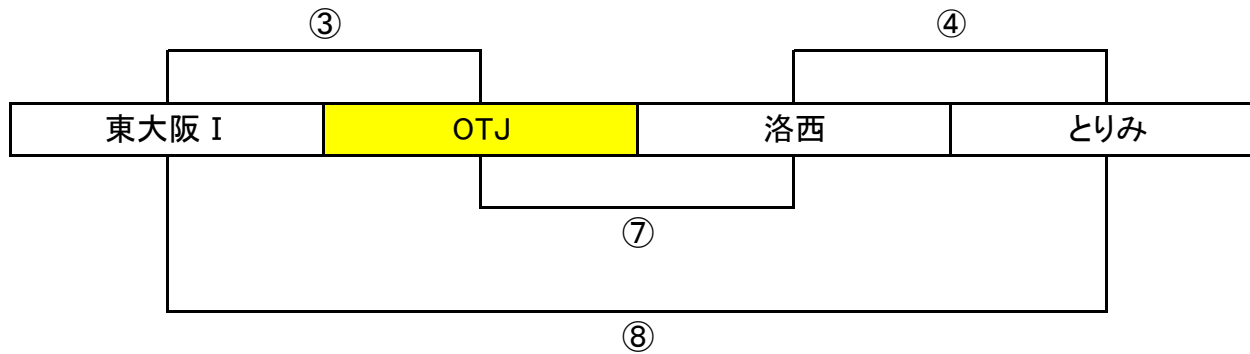
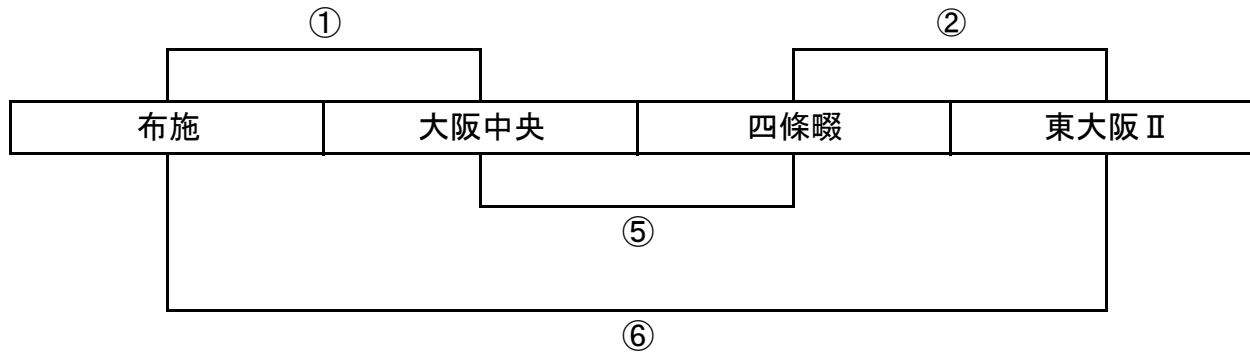
◎レフリーは前の試合ハーフタイムに確認の為、本部までお越し下さい。

◎レフリーは試合結果を本部に報告して下さい。

◎同点の場合は本部にて抽選を行います。

幼児 (多目的グラウンド Aコート)

幼児	8チーム		
布施	東大阪 I	とりみ	OTJ
洛西	大阪中央	四條畷	東大阪 II



◎時間は10分x3分x10分

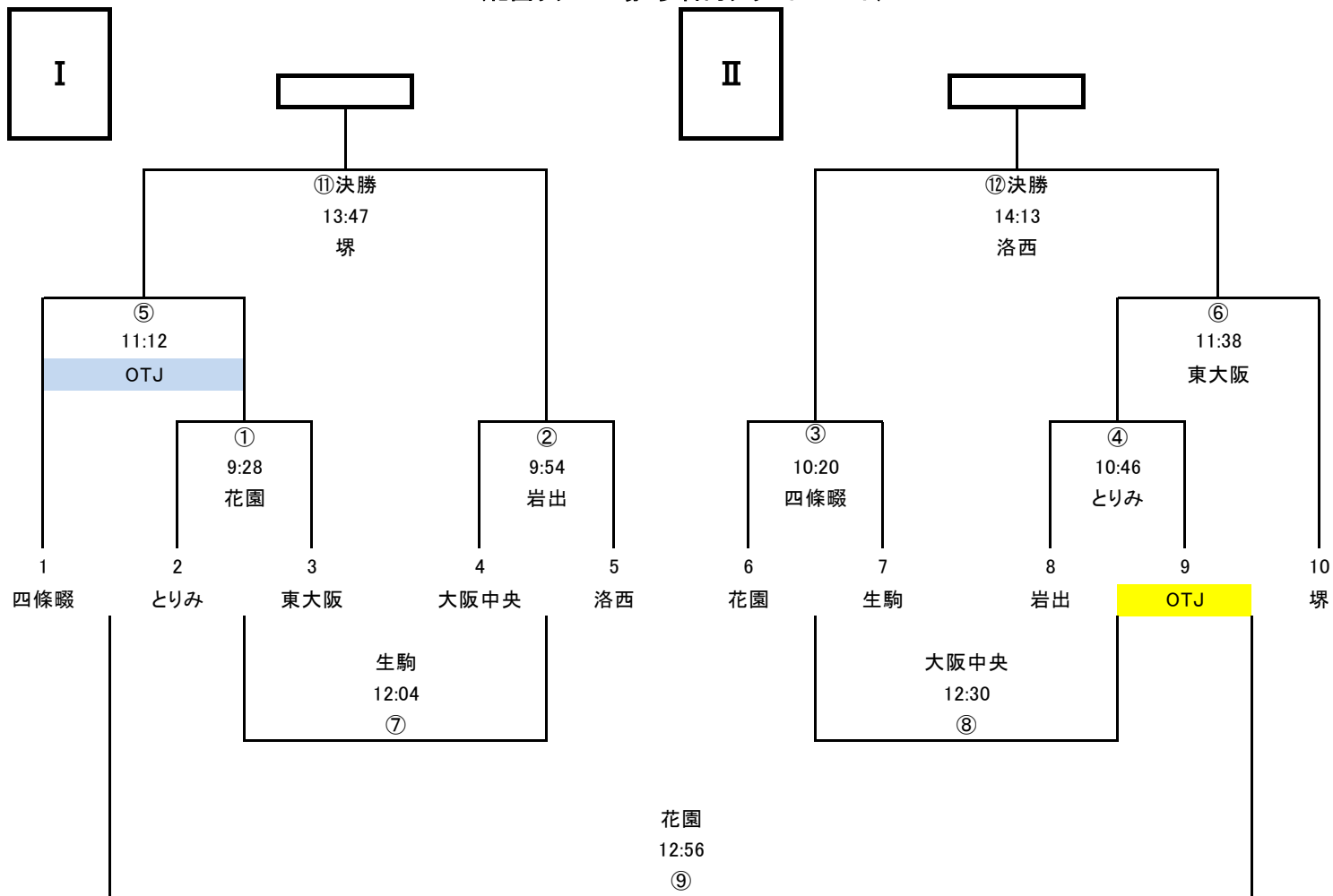
◎幼児についてはカップ争奪ではありません。

◎レフリーは試合結果を本部に報告して下さい。

◎レフリーは前の試合のハーフタイムに確認の為、本部までお越し下さい。

(アナウンス) 試合開始1分前です→試合を開始して下さい→前半を終了して下さい→後半を開始して下さい→試合を終了して下さい

1年生 トーナメント表  
(花園ラグビー場 多目的グラウンドBコート)



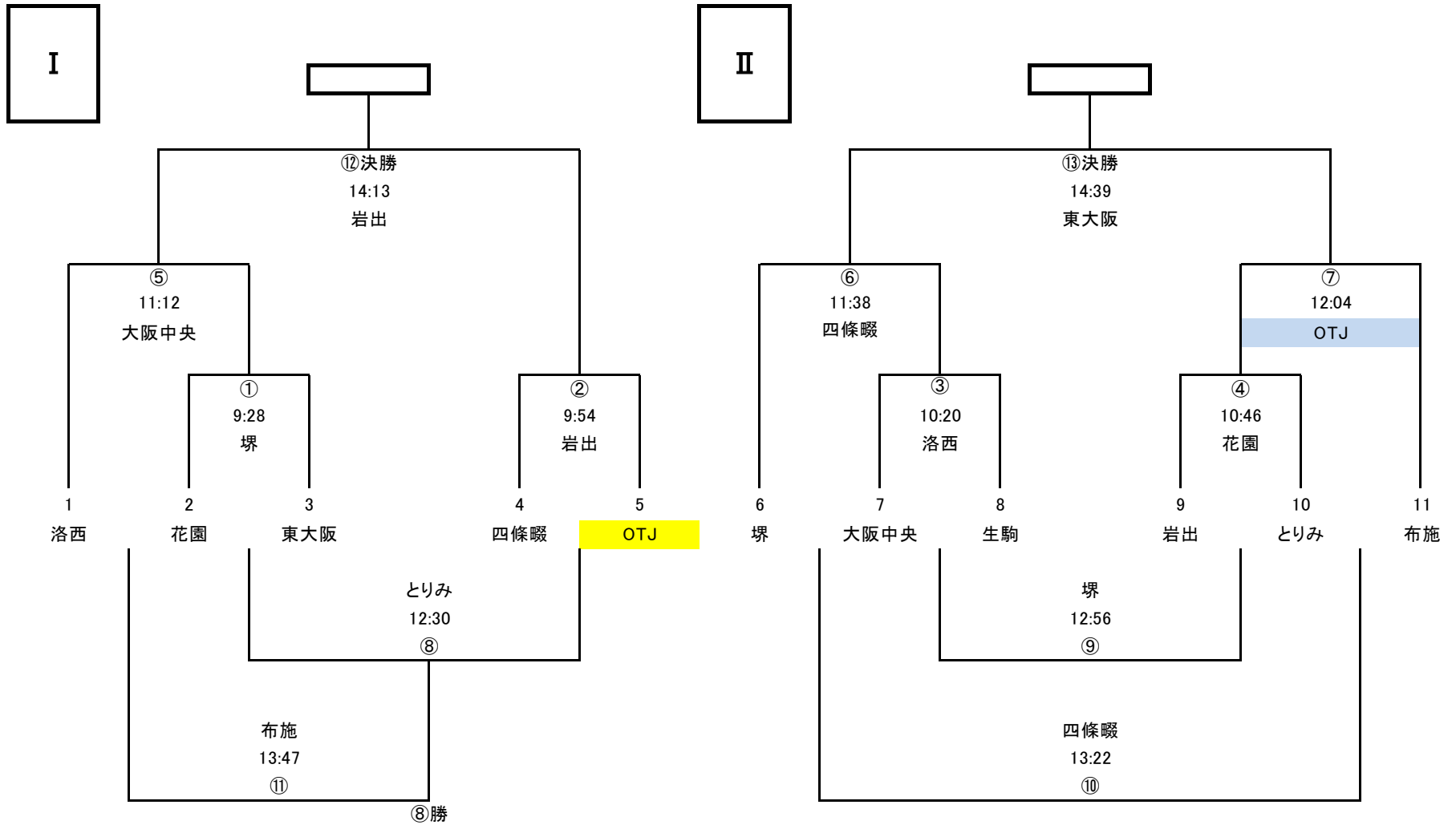
◎同点の場合は本部にて抽選を行います。

◎レフリーは試合結果を本部に報告して下さい。

◎レフリーは前の試合のハーフタイムに確認の為、本部までお越し下さい。

(アナウンス) 試合開始1分前です→試合を開始して下さい→前半を終了して下さい→後半を開始して下さい→試合を終了して下さい

2年生 トーナメント表  
(花園ラグビー場 多目的グラウンドEコート)



◎同点の場合は本部にて抽選を行います。

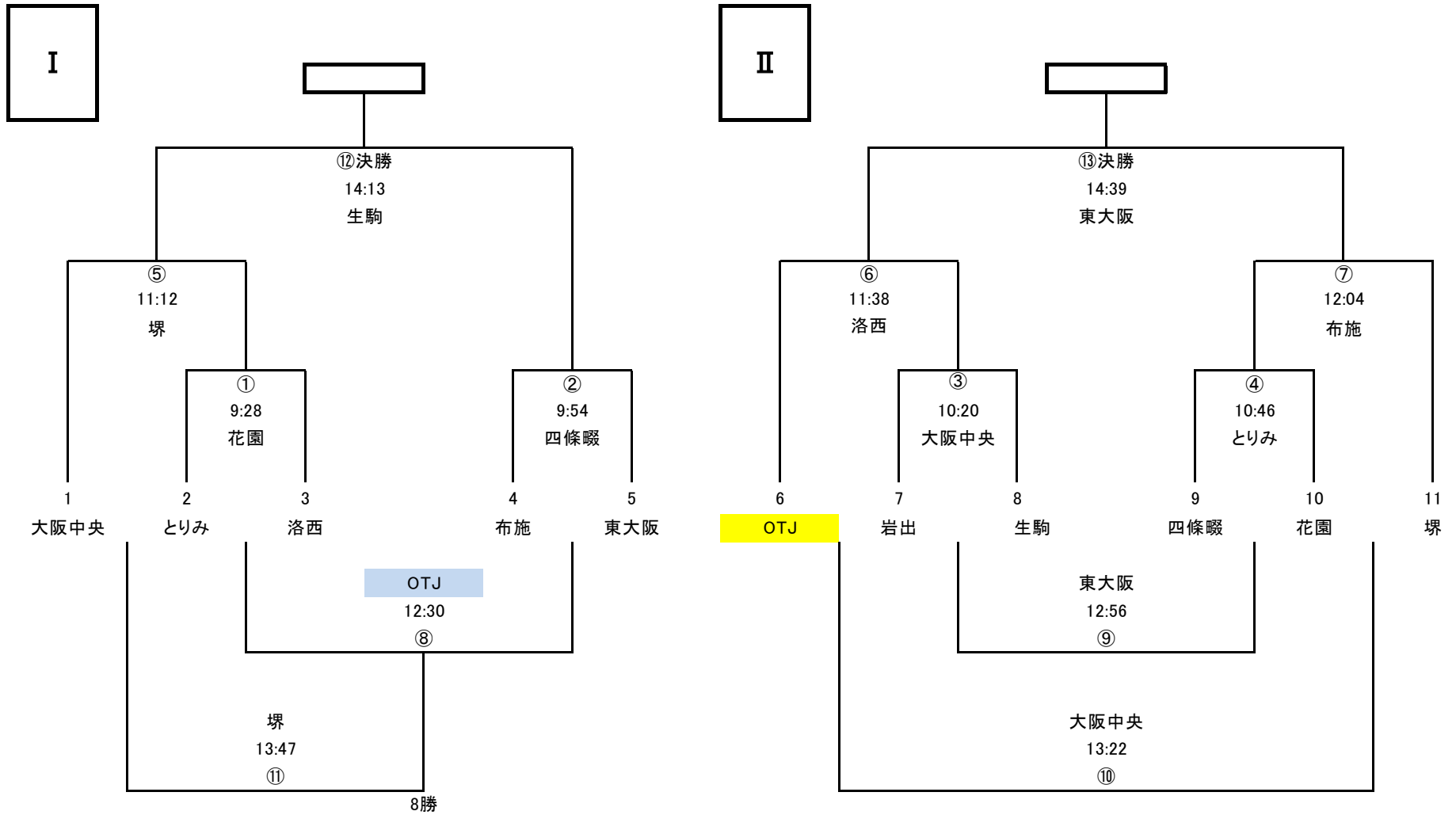
◎レフリーは試合結果を本部に報告して下さい。

◎レフリーは前の試合のハーフタイムに確認の為、本部までお越し下さい。

(アナウンス) 試合開始1分前です→試合を開始して下さい→前半を終了して下さい→後半を開始して下さい→試合を終了して下さい



3年生 トーナメント表  
 (花園ラグビー場 多目的グラウンドCコート)



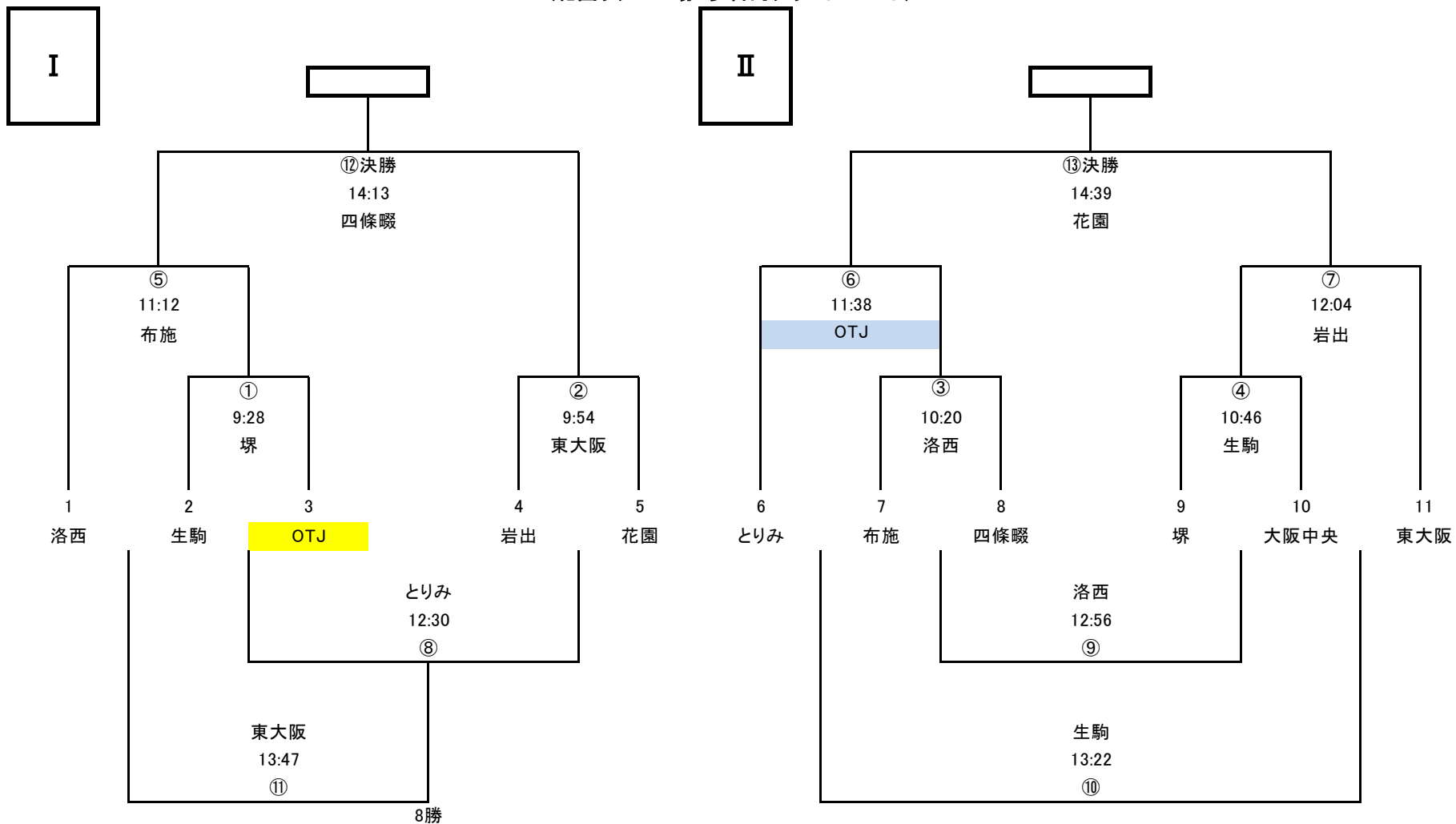
◎同点の場合は本部にて抽選を行います。

◎レフリーは試合結果を本部に報告して下さい。

◎レフリーは前の試合のハーフタイムに確認の為、本部までお越し下さい。

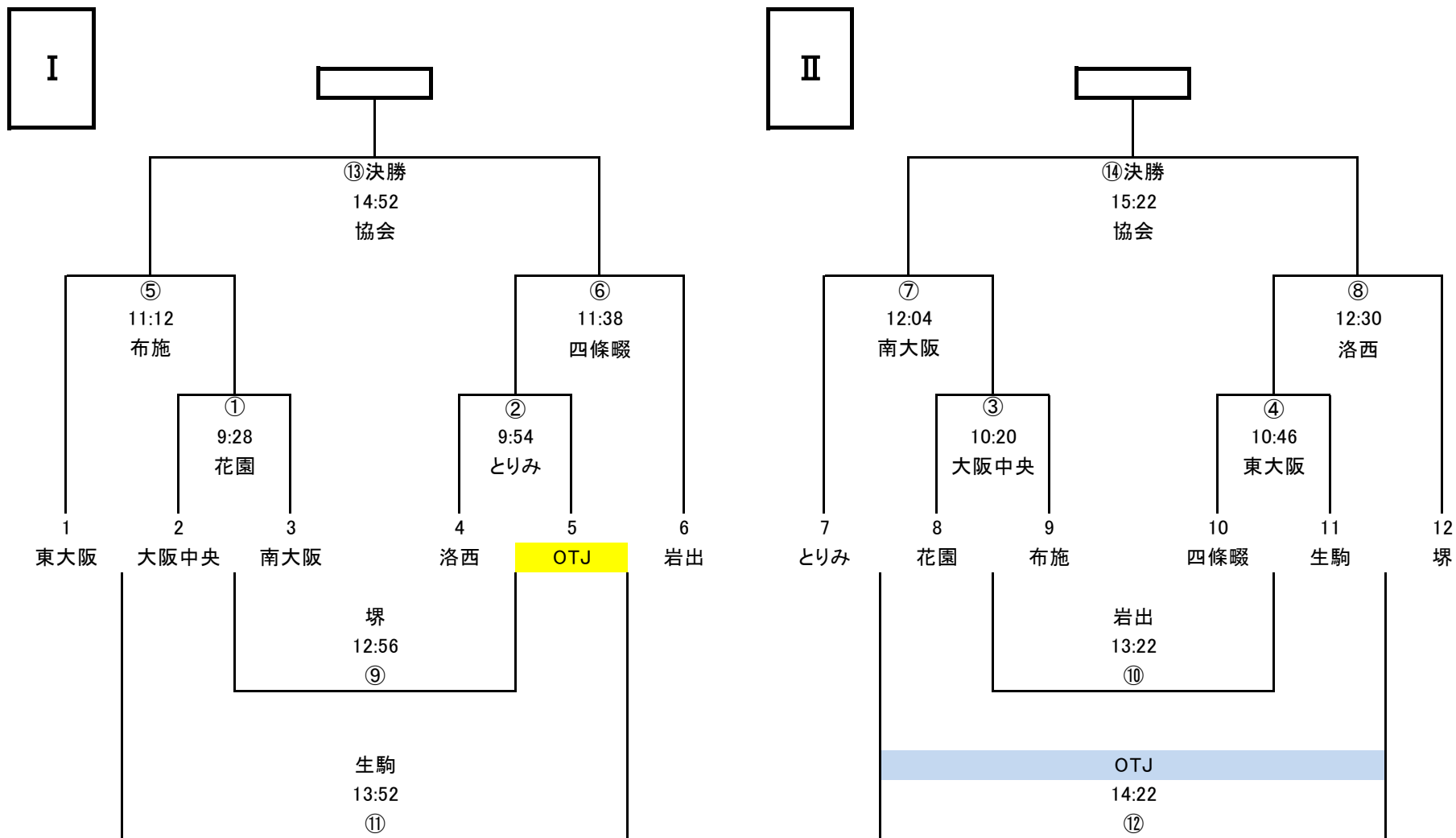
(アナウンス) 試合開始1分前です→試合を開始して下さい→前半を終了して下さい→後半を開始して下さい→試合を終了して下さい

4年生 トーナメント表  
 (花園ラグビー場 多目的グラウンドDコート)



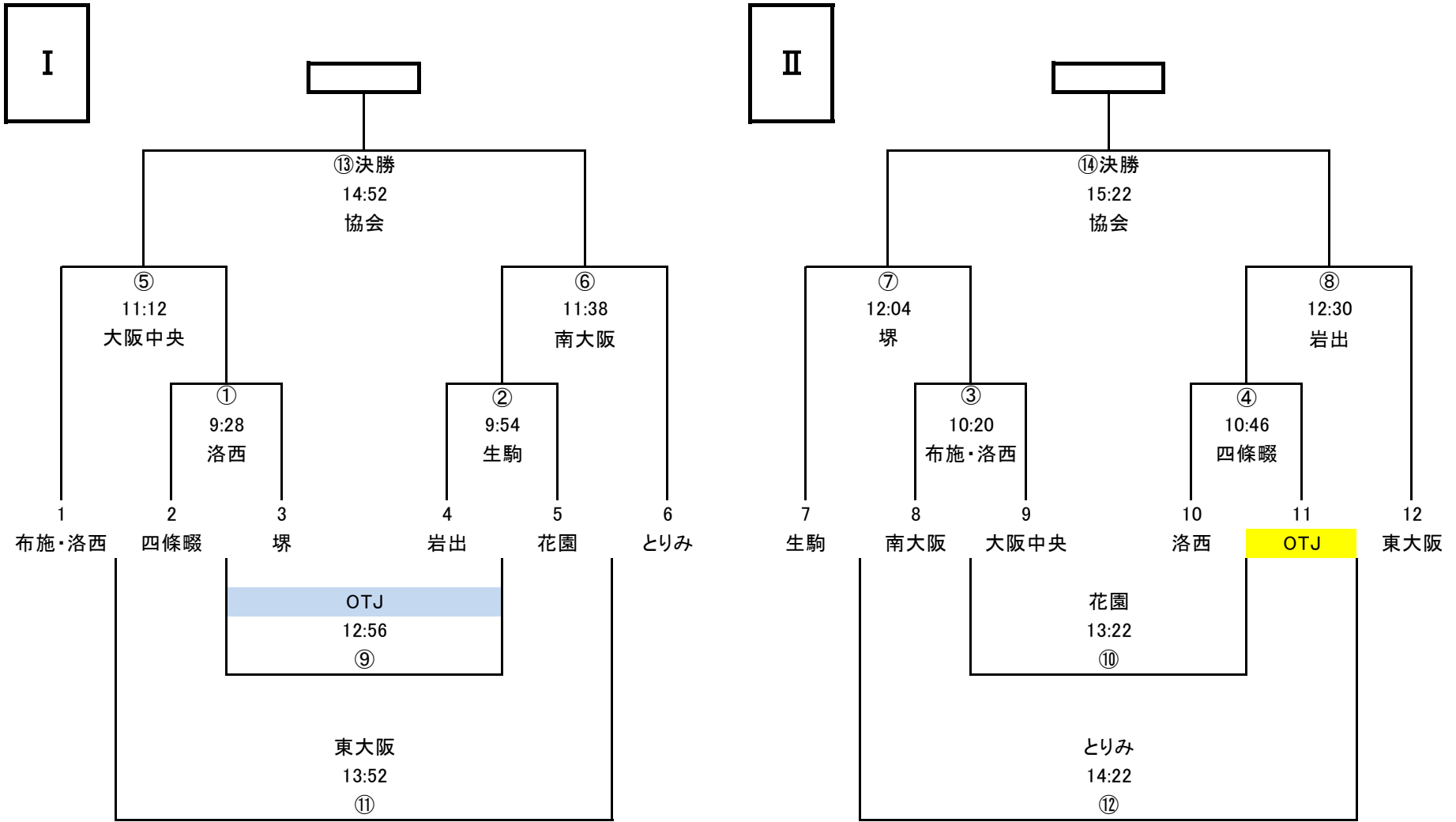
- ◎同点の場合は本部にて抽選を行います。
- ◎レフリーは試合結果を本部に報告して下さい。
- ◎レフリーは前の試合のハーフタイムに確認の為、本部までお越し下さい。
- (アナウンス) 試合開始1分前です→試合を開始して下さい→前半を終了して下さい→後半を開始して下さい→試合を終了して下さい

5年生 トーナメント表  
 (花園ラグビー場 多目的グラウンドAコート)



- ◎同点の場合は本部にて抽選を行います。
- ◎レフリーは試合結果を本部に報告して下さい。
- ◎レフリーは前の試合のハーフタイムに確認の為、本部までお越し下さい。
- (アナウンス) 試合開始1分前です→試合を開始して下さい→前半を終了して下さい→後半を開始

6年生 トーナメント表  
 (花園ラグビー場 多目的グランドBコート)



- ◎同点の場合は本部にて抽選を行います。
- ◎レフリーは試合結果を本部に報告して下さい。
- ◎レフリーは前の試合のハーフタイムに確認の為、本部までお越し下さい。
- (アナウンス) 試合開始1分前で→試合を開始して下さい→前半を終了して下さい→後半を開始